

Machen Sie mehr mit Ihrer Abkantmaschine:



Paneele profilieren

Blei wellen

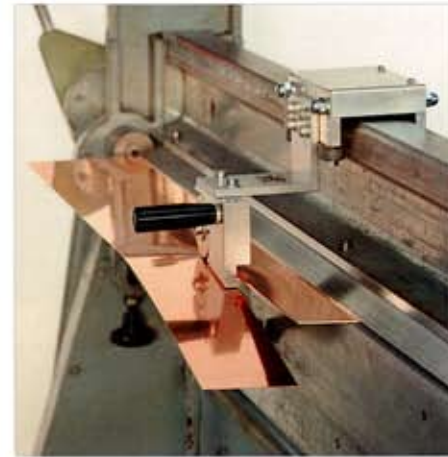
Blech schneiden

Knoll-Profilierkopf

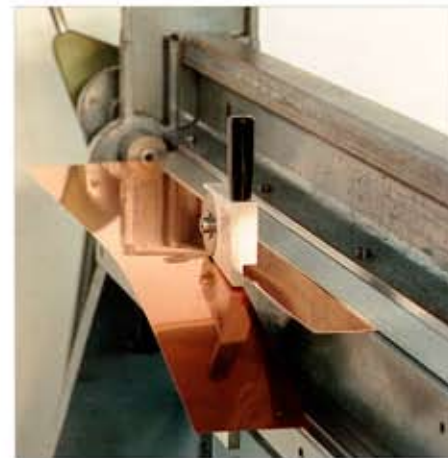
Knoll-Bleiweller

Knoll-Schneidkopf

Geräte mit Laufwagen auf Oberwange (Gleisprofil)



Geräte mit Laufwagen auf Linearführung für alle Fabrikate



K.N.O.LL

Metall- und Spenglertechnik
fon +49(0)7305 932873
fax +49(0)7305 932871
K.N.O.LL@t-online.de
www.knoll-spenglertechnik.de
Humlanger Straße 20
89185 Hüttisheim Germany

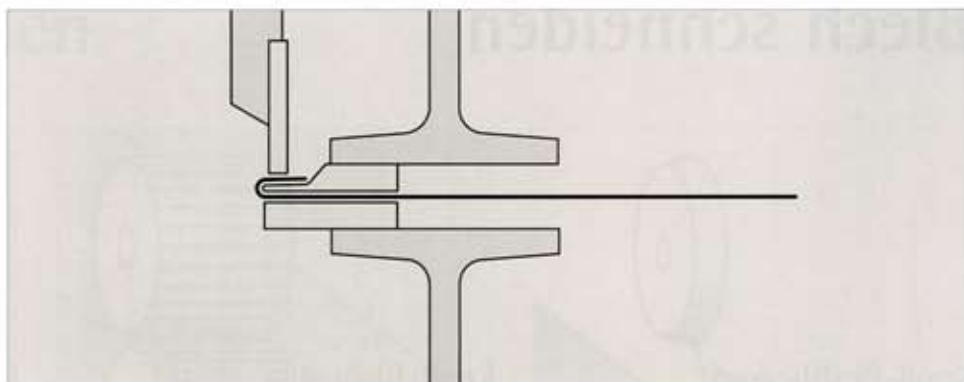
Knoll-Einhängefalz schrittweise dargestellt

Zubehör:
Meßlehre

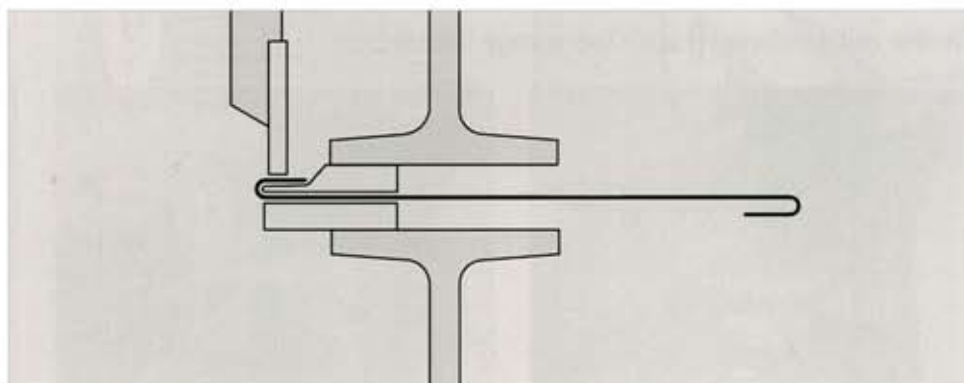


Maß 2 ist je nach Abkantmaschine und Fugengröße unterschiedlich.

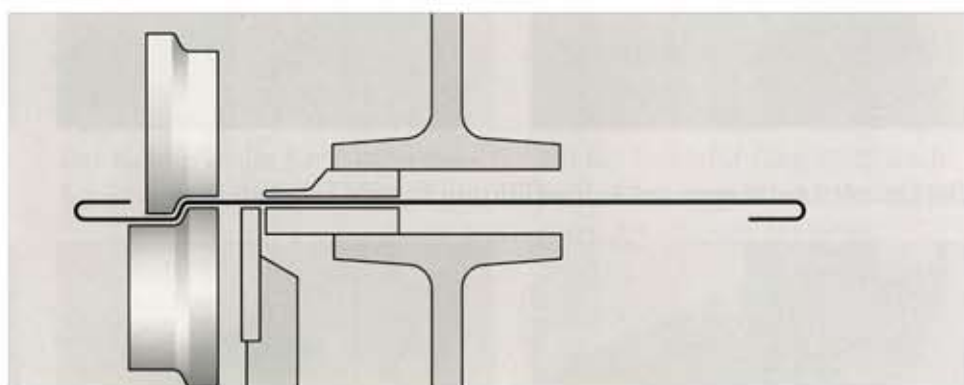
Maß 1 anlegen,
180° kanten



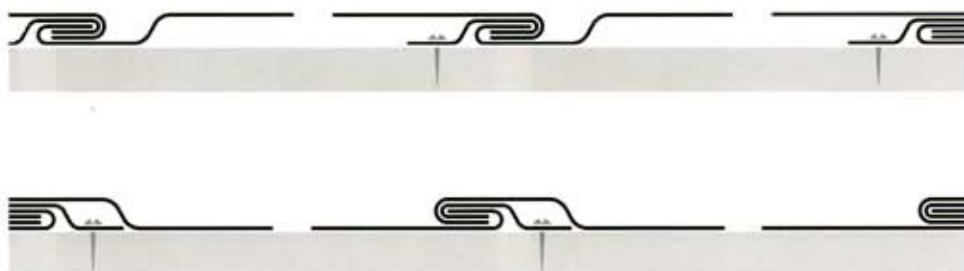
Blech drehen,
Maß 1 anlegen,
180° kanten



Maß 2 anlegen,
mit Knoll-Profilierkopf
durchsetzen



Knoll-Einhängefalz
wird mit Haften befestigt.
Der Eihängefalz kann
mit Schattenfuge oder
umseitig als Rippe
verlegt werden.



Knoll-Fassadentechnik - schnell und einfach gefertigt

Fordern Sie kostenlose Profilmuster an!

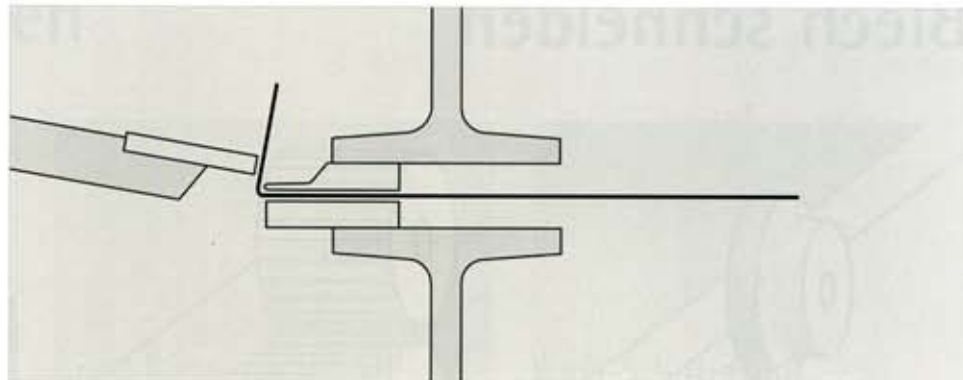
Knoll-Steckfalz schrittweise dargestellt

Zubehör:
Meßlehre,
Hilfsschiene

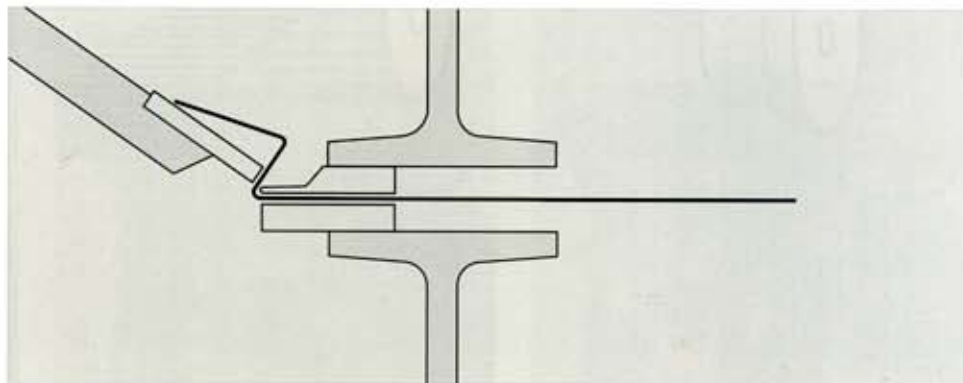


Maß 3 ist je nach Abkantmaschine und Fugengröße unterschiedlich. Testen Sie.

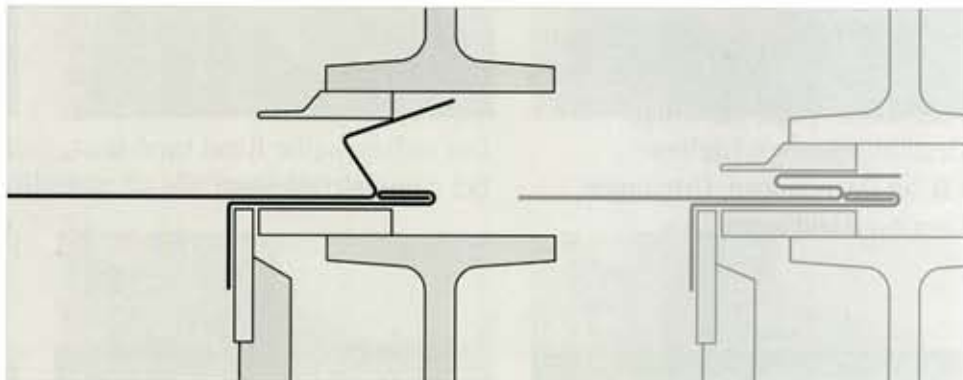
Maß 1 anlegen,
ca. 100° kanten



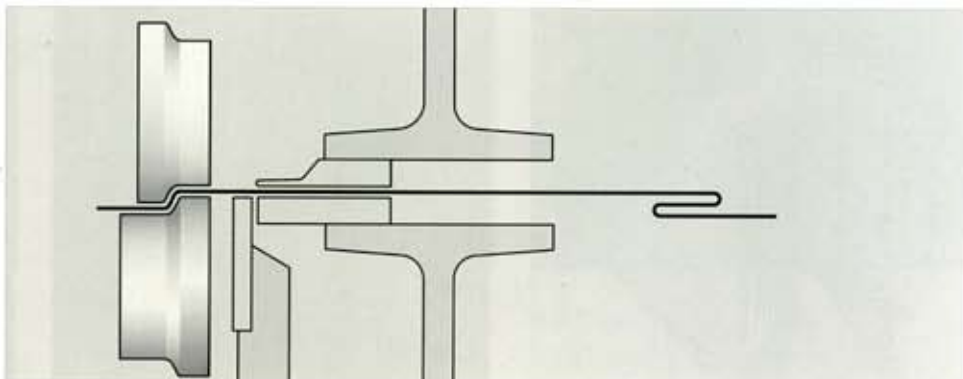
Blech drehen,
Maß 2 anlegen,
ca. 135°-170° kanten



Hilfsschiene
als Anschlag und
zur seitlichen
Höhenbegrenzung
einlegen,
Profil drehen,
Falz zudrücken



Profil drehen,
Maß 3 anlegen,
mit Knoll-Profilierkopf
durchsetzen.
Durch Vergrößern von
Maß 3 erhalten Sie
eine Schattenfuge.



Knoll-Steckfalz wird
mit Schrauben oder
Nägeln befestigt.



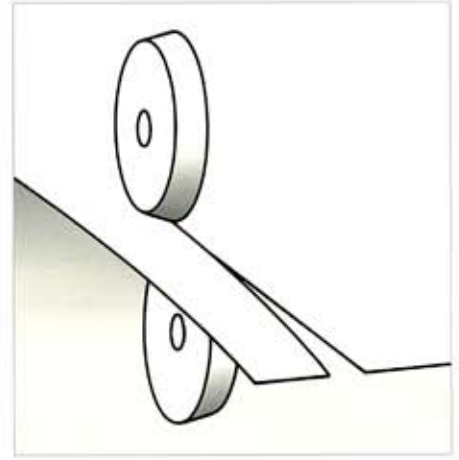
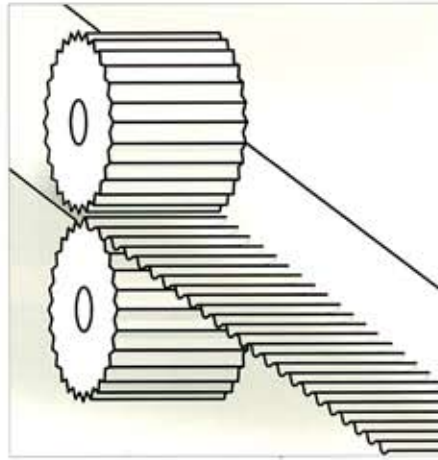
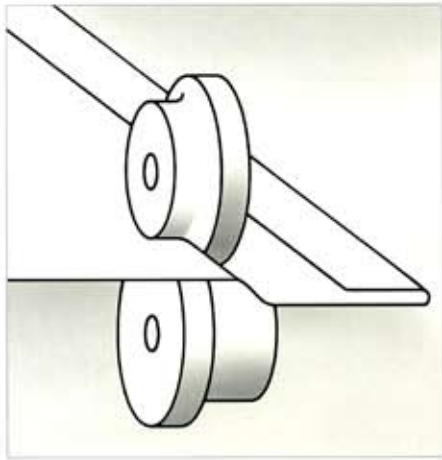
Machen Sie mehr mit Ihrer Abkantmaschine:



Paneele profilieren

Blei wellen

Blech schneiden



Paneele profilieren

Mit dem Knoll-Profilierkopf an Ihrer Abkantmaschine können Sie sehr einfach und schnell flächenbündige Fassadenprofile herstellen. Die verschiedenen Knoll-Fassadenfalze bieten neue vielfältige Gestaltungsmöglichkeiten z.B. an Dachgauben, Ortgängen, Kaminverkleidungen usw.

Blei wellen

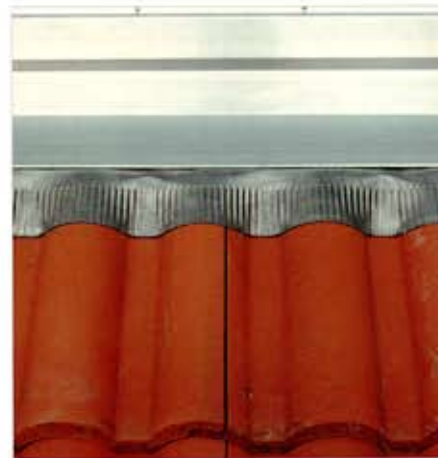
Der Knoll-Bleiweller ermöglicht die Herstellung von halbseitig gewellten Bleistreifen mit glattem Falzrand. Diese Bleischürze ist einfach in der Verarbeitung: Der nichtgewellte Rand kann sauber eingefalzt werden.

längs- und querschneiden

Saubere, gratfreie Schnitte erzielen Sie mit dem Knoll-Schneidkopf an Ihrer Abkantmaschine. Wie auch der Profilierkopf und der Bleiweller ist der Schneidkopf aus hochfestem Aluminium gefertigt. Mit der Linearführung ist er auch als Rollenscher für den Anbau an einen Arbeitstisch geeignet.



Dachgauben mit Winkelstehfalz und Steckfalz



Brustblech mit angefalztem Walzblei, halbseitig gewellt



Schmale Paneele mit Einhängfalz, schön und wellenfrei