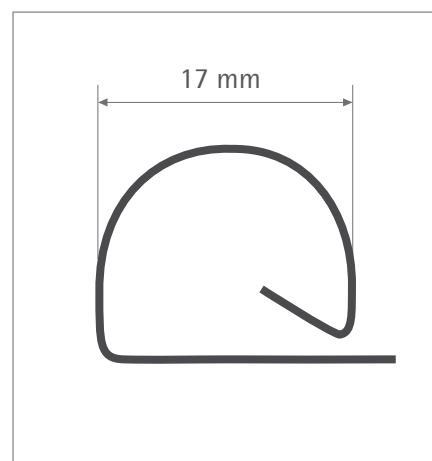


# Beliebig lange Wulste an Ihrer Abkantbank Knoll-Wulstroller Knoll-Wulstrichter



Mit dem Knoll-Wulstroller können Sie an Ihrer Abkantbank beliebig lange Wulste herstellen.  
Anwendungsbeispiele: Fenstersimse, Mauerabdeckung, Altbausanierung...



Der Knoll-Wulstrichter dient zum Richten der gefertigten Wulst. Erhöht man den Anpressdruck der Laufrollen, können die gewulsteten Bleche zu einem Radius geformt werden.



Geeignet für

Cu 0,7 mm  
Zn 0,7 mm  
Al 1,0 mm

Gebrauchsmusterschutz  
bei Firma K.N.O.L.L

K.N.O.L.L.  
Metall- und  
Spenglertechnik  
Humlanger Straße 20  
89185 Hüttisheim, Germany  
Tel +49 (0) 7305 932873  
Fax +49 (0) 7305 932871  
K.N.O.L.L@t-online.de  
www.knoll-spenglertechnik.de